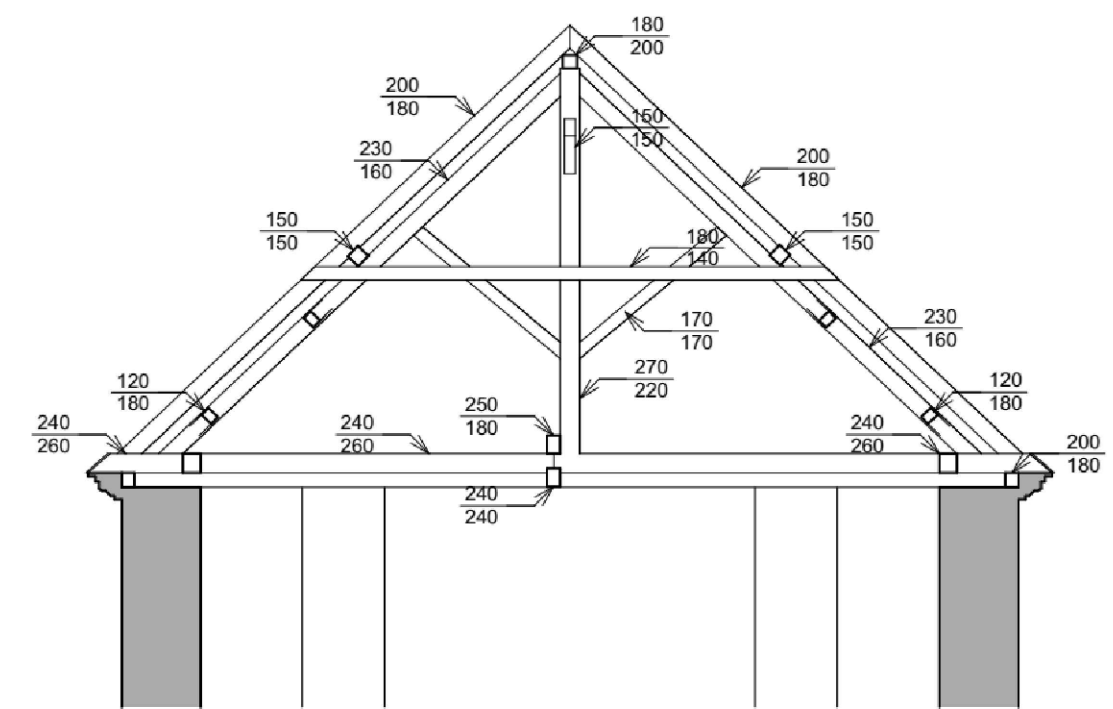
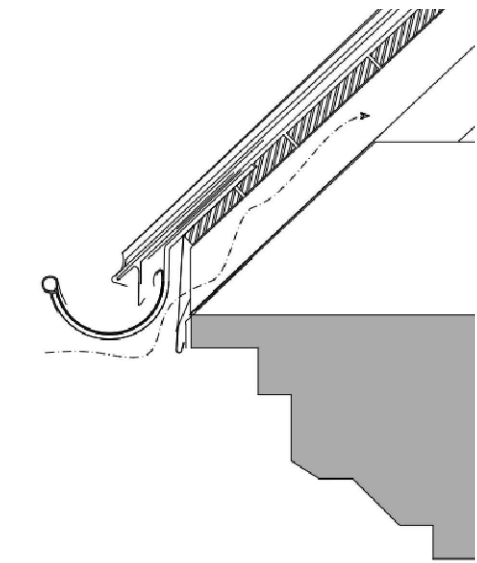


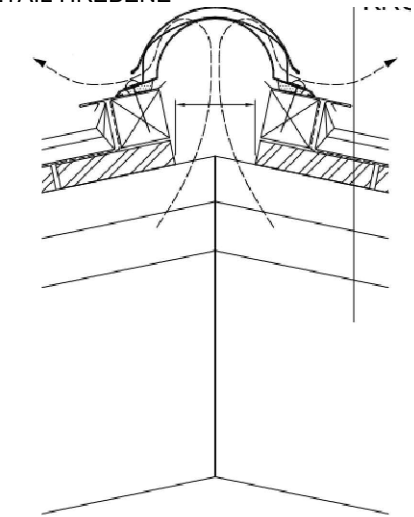
ŘEZ PLNOU VAZBOU



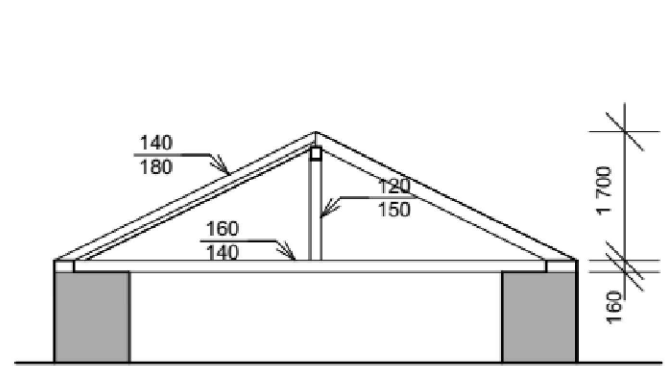
DETAIL OKAPU



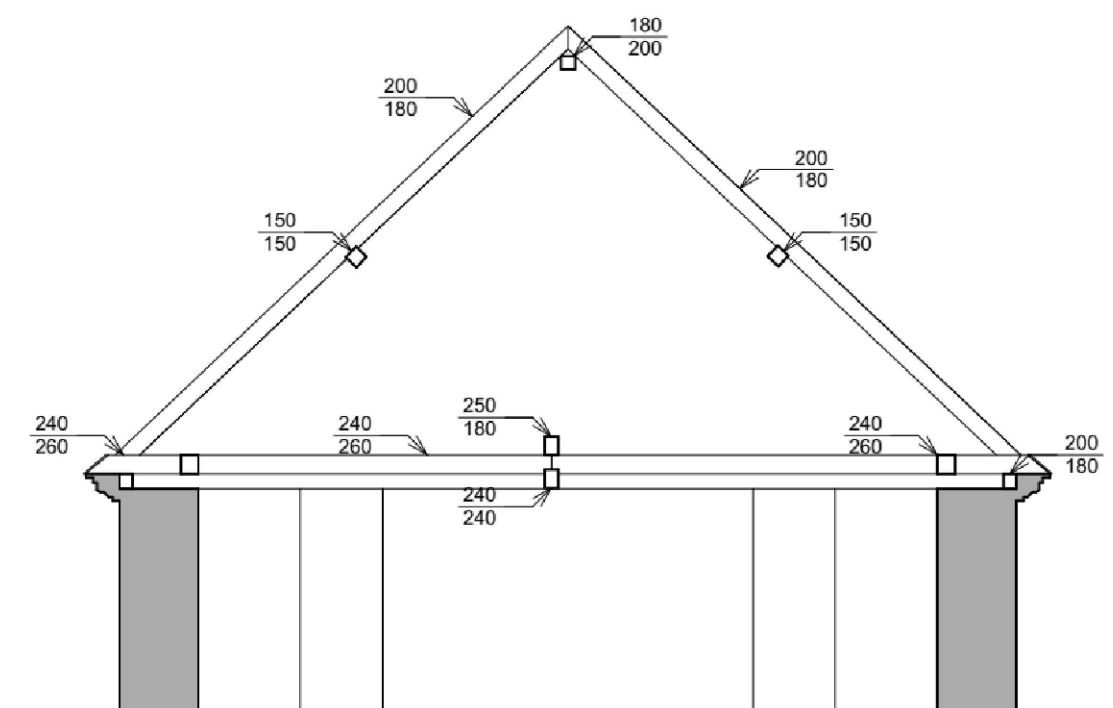
DETAIL HŘEBENE



ŘEZ PLNOU VAZBOU



ŘEZ PRAZDNOU VAZBOU



POZNÁMKY:
VEŠKERÉ UVEDENÉ ROZMĚROVÉ ÚDAJE JE PŘED REALIZACÍ NUTNÉ OVĚŘIT.

svoboda.plan	svoboda.plan s.r.o. 561 53 Dolní Čermná 234 IČ 27554805 info@svobodaplan.cz	autor návrhu odp. projektant projektant části	Ing. Jiří Svoboda Ing. Jiří Svoboda
	název stavby : KOSTEL SV. JIŘÍ DOLNÍ ČERMNÁ - OPRAVA KROVU A STŘECHY místo stavby : k.ú. Dolní Čermná č.parc. st.320/1 stavebník : Římskokatolická farnost Dolní Čermná 561 65 Dolní Čermná 1		
stupeň PD	Dokumentace pro povolení stavby a výběr zhotovitele	A4	4
datum	11/2021	měřítko	1 : 100
stavební objekt :		výkres č.	paré č.
část projektové dokumentace : D.1.1 ARCHITEKTONICKÉ A STAVEBNÍ ŘEŠENÍ			
název výkresu : ŘEZY KROVEM - navrhovaný stav			D.1.1.6